

PHILIPS

SERVICE DOCUMENTATIE

voor de ontvanger

BX 355 U1955. Voor voeding uit wissel- en gelijkstroomnetten.ALGEMEENGOLFBEREIKEN

K.G.2	:	13.7	-	41 m	(21.8	-	7.32 MHz)
K.G.3	:	40.5	-	118 m	(7.4	-	2.54 MHz)
M.G.	:	185	-	580 m	(1622	-	517 kHz)

M.F.: 452 kHz.

NETSPANNINGEN

(110) 127, (200) 220 V.

KNOPPENLinks

Voor : Netschakelaar en volumeregelaar.
Achter : Toonregelaar.

Rechts

Voor : Afstemming.
Achter : Golfbereik en pick-up schakelaar.

VERBRUIK

ca. 43 W (220 V)

LUIDSPREKER

AD3500 X Z = 5 Ω.

BUIZEN

B1 : UCH42
B2 : UF41
B3 : UBC41
B4 : UL41
B5 : UY42

GEWICHT

ca. 2,7 kg.

SCHAALVERLICHTINGSLAMPJE

L1 : 8097D-00

AFMETINGEN

Breedte : 29,5 cm
Hoogte : 19,1 cm
Diepte : 14,7 cm

BANDBREEDTE

De M.F. bandbreedte (1:10) gemeten vanaf g1-B1 is ongeveer 10,5 kHz.
De "overall" bandbreedte (1:10) gemeten vanaf de antennebus is ongeveer 9,5 ko/s bij 1000 kHz.

BELANGRIJK

Indien een ontvanger voor reparaties of afregelen aangesloten moet worden op een wisselstroomnet, is het noodzakelijk een scheidingstransformator te gebruiken. De secundaire wikkeling mag niet geaard worden en slechts één ontvanger mag op de transformator aangesloten worden. Het chassis kan dan geaard worden.

Wanneer de ontvanger aangesloten moet worden op een gelijkstroomnet dient op de juiste polariteit gelet te worden.

NETSPANNINGEN

In de stand 220 V (127 V) van de spanningscarroussel kan de ontvanger aangesloten worden op 200 V (110 V) indien R3 wordt kortgesloten.

AFREGELLEN VAN DE ONTVANGERAlgemeen

Volueregelaar op maximum.

Toonregelaar op "kwaliteit".

Sluit een voltmeter via een trimtransformator aan op de luidspreker-aansluitingen.

Draai de kernen der M.F. bandfilter zover mogelijk uit.

Indien niet anders is aangegeven, worden alle signalen via een normale kunstantenne aan de antennebus toegevoerd.

Het afregelen geschiedt met behulp van trimpunten op de stationsschaal (zie fig.2).

Alvorens af te regelen, wijzer op trimpunt 1 instellen bij minimumstand van de afstemcondensator.

	Golf- bereik	Trim- punt	Signaal	Afregelen op max. output	Aanwijzing
M.F. bandfil- ters	M.G.	1	452 kHz via 33000 pF aan g1-B1	S18,S17,S15, S16	-
H.F. en oscilla- tor kringen	M.G.	2	545 kHz	S14,S7	Herhalen
	M.G.	1	1630kHz	C16,C5	
	K.G.3	2	2,65MHz	S12,S4	Herhalen
	K.G.3	1	7,4 MHz	C10	
	K.G.2	2	7,45MHz	S10,S2	Herhalen
K.G.2	1	21,8MHz	C6		

REPARATIES EN VERVANGEN VAN ONDERDELENAandrijfsnaren

De lengte en loop van de aandrijfsnaren zijn gegeven in fig.4. De variabele condensator is in maximum stand getekend.

Uitgangstransformator

Indien de originele uitgangstransformator defect raakt dient deze te worden vervangen door de standaard transformator genoemd in de elektrische stuklijst. Voor de aansluitingen zie fig.5.


Spanningen en stromen

De spanningen en stromen aangegeven in fig.6 zijn gemeten met de ontvanger aangesloten op 220 V, golflengteschakelaar op M.G. en geen signaal aan de antennebus.

LIJST VAN ONDERDELEN

Bij bestelling steeds vermelden:

1. Codenummer.
2. Omschrijving en kleur.
3. Typenummer van de ontvanger.

	Omschrijving	Codenummer
	Kast Aandrijfkruk (omschakelaar) Schakelkruk (golfbereikschakelaar) Knop (groot) Knop (klein) Toonschakelaar Schaal (O.V.) Schaal (Zuid)	A3 738 65.1 P4 076 74/19 P4 076 73/19 A3 752 65.0 A3 752 66.0 A3 401 79.0 A3 805 15.0 A3 805 19.0  HD/TV

S1		A3 125 26.1	C25	zie spoelen	
S2			C26	100 pF	A9 999 04/100E
S3		A3 125 32.1	C27	15000 pF	A9 999 06/15K
S4			C28	100 pF	A9 999 04/100E
S7		A3 117 40.0	C29	10000 pF	A9 999 06/10K
S8			C30	22000 pF	A9 999 06/V22K
S9		A3 125 55.0	C31	2200 pF	A9 999 06/2K2
S10			C32	33000 pF	A9 999 06/V33K
S11		A3 125 66.1	C33	330 pF	A9 999 04/330E
S12			C34	5600 pF	A9 999 06/V5K6
S13		A3 125 72.0	C35	5600 pF	A9 999 06/V5K6
S14			C36	5600 pF	A9 999 06/V5K6
S15			C37	3.9 pF	A9 999 04/3E9
S16			R1	1000 Ω	49 379 81.0
C22	110 pF	A3 126 84.0	R2	180 Ω	
C23	195 pF		R3	200 Ω	A9 867 76.0
S17			R4	430 Ω	
S18		A3 126 84.0	R5	N.T.C.	49 379 62.0
C24	110 pF		R6	0.1 MΩ	A9 999 00/100K
C25	195 pF		R7	22000 Ω	A9 999 00/22K
S19			R8	22000 Ω	A9 999 00/22K
S20		A3 169 25.1	R9	18000 Ω	A9 999 00/18K
S21			R10	1.5 MΩ	A9 999 00/1M5
C1	50 μF	A9 999 12/	R11	15000 Ω	A9 999 00/15K
C2	50 μF	L50+50	R12	4.7 MΩ	A9 999 00/4M7
C3	1000 pF	A9 999 06/V1K	R13	0.45 MΩ	A9 999 16/
C4	5.6 pF	A9 999 04/5E6	R14	0.05 MΩ	DL50K+450K
C5	30 pF	28 212 36.4	R15	0.22 MΩ	A9 999 00/220K
C6	50 pF	A9 999 07/10E	R16	0.68 MΩ	A9 999 00/680K
C7	3000 pF	50E	R17	150 Ω	A9 999 00/150E
C8	11-500 pF	A9 999 05/3K	R18	0.1 MΩ	A9 999 00/100K
C9	11-500 pF	49 001 56.1	R19	N.T.C.	49 379 67.3
C10	25 pF	A9 999 07/	R20	22000 Ω	A9 999 00/22K
C11	16 pF	6E-25E	R21	1000 Ω	A9 999 00/1K
C12	47000 pF	(A9 999 04/15E	R22	33000 Ω	A9 999 00/33K
C13	470 pF	(A9 999 04/1E	R23	180 Ω	A9 999 00/180E
C14	47 pF	A9 999 06/47K	R24	47000 Ω	A9 999 00/47K
C15	29 pF	A9 999 04/47E	R50	0.1 MΩ	A9 999 00/100K
C16	30 pF	A9 999 04/30E			
C17	1150 pF	28 212 36.4			
C18	1500 pF	A9 999 05/1K1			
C19	47000 pF	A9 999 04/1K5			
C20	0.1 μF	A9 999 06/47K			
C21	354 pF	A9 999 06/100K			
		A9 999 05/330E			
		A9 999 05/24E			
C22	} véase bobinas				
C23	} see coils				
C24	} voir bobines				

HD/TV

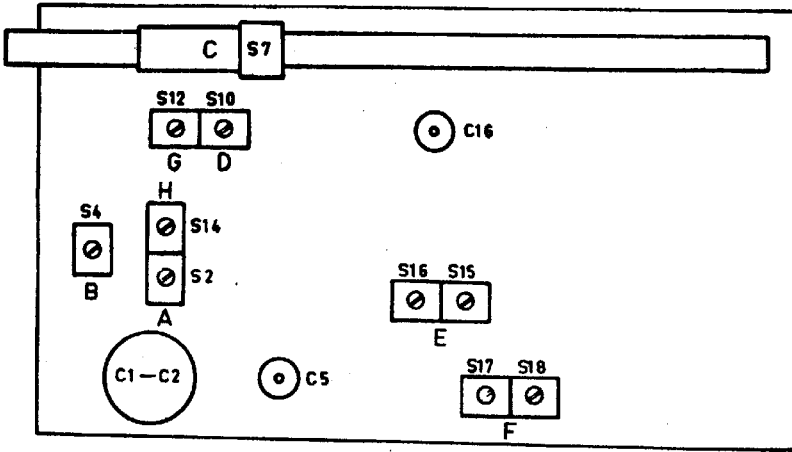
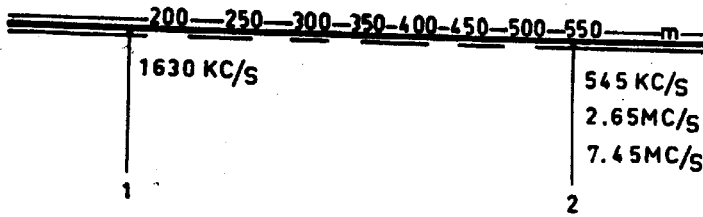


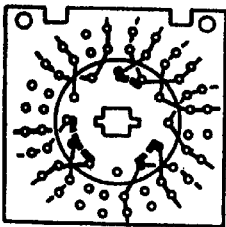
Fig.1

R14837

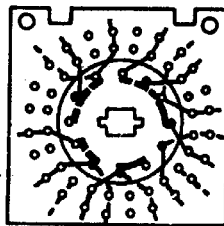


R14838

Fig.2



sk 1



sk 2

R14836

Fig.3

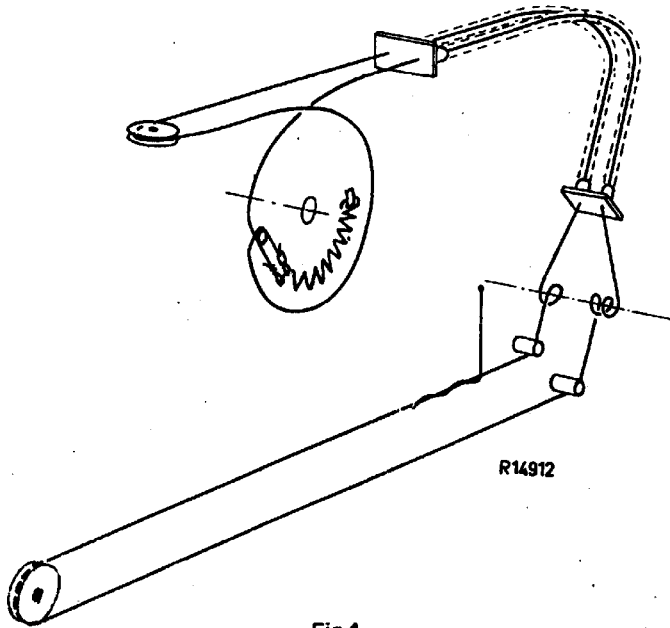
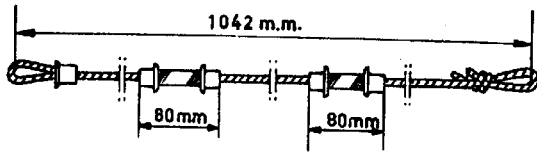


Fig.4

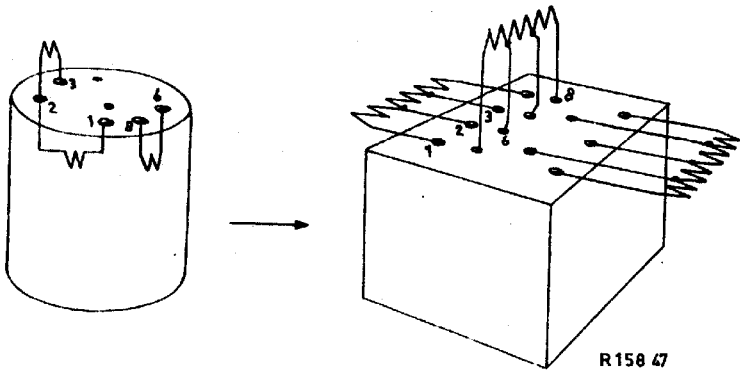


Fig.5

R158 47

BX 355 U

S:	1.3.2.4. 7.7A.	8.9. 11.13.10.12.14.	15. 16.	17. 18.	19. 20. 21.
C:	3.4. 18.3.	32.7. 6.10. 5.8.12.	14.19.13. 9.	15. 21. 11.22.16.4.17. 37.23. 20.36.1.	35.2. 24.27. 26. 25.31. 28.
R:	50. 72.	23.	2. 8. 7. 19.	3. 5. 4. 20. 10.1.	11. 24. 13.16. 18.12. 15. 16. 21. 17.
					33.29. 30.
					45

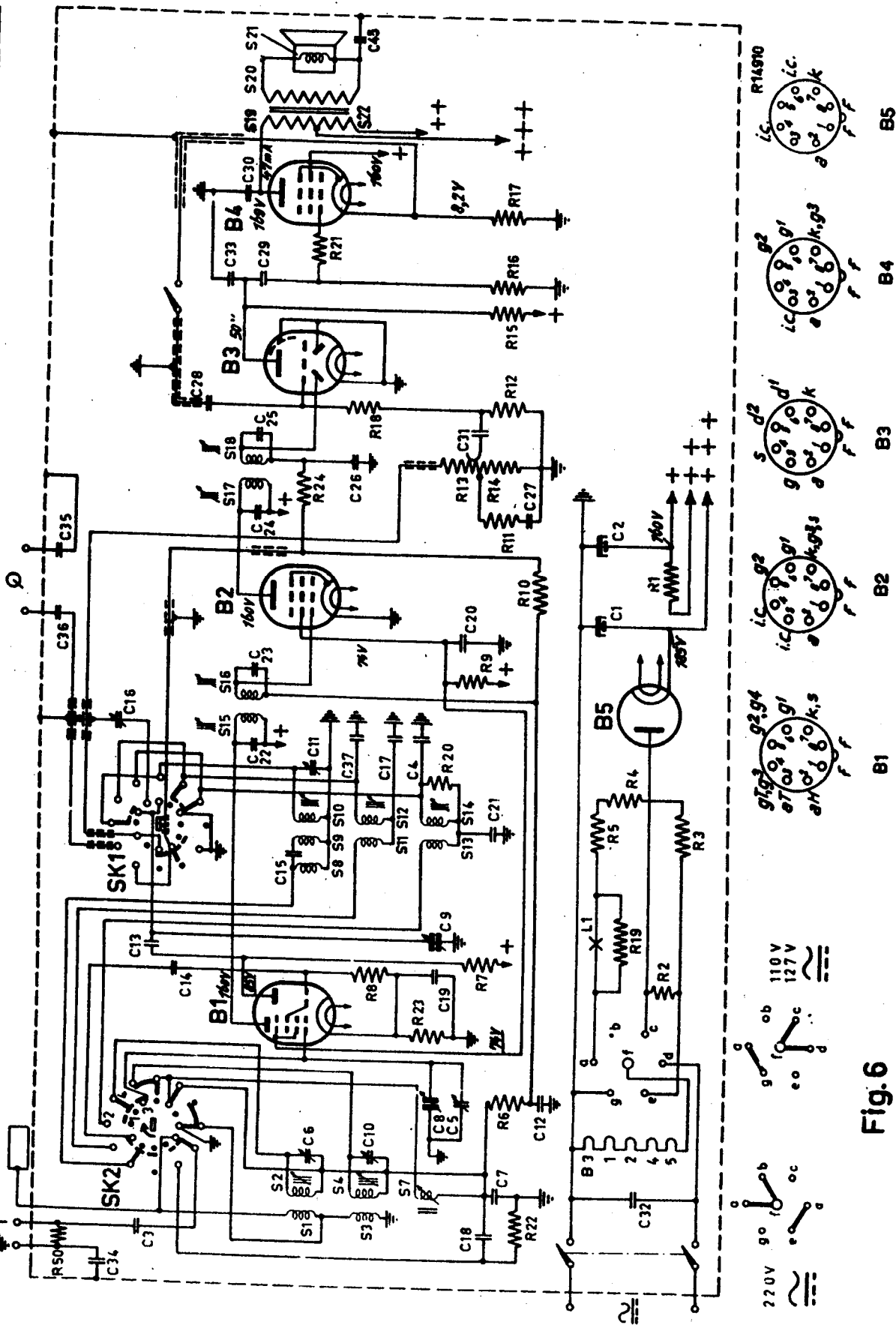


Fig.6

S:	7.	F	5.	21.
C: 32.	30.	31.3327.29.5.3526.12.8.20.36.9.19.	16.	14. 7.34. 4. 13.18.
R: 5.1.	11.14.13.	17.21.15.16.12.18.	10.24.	19.7.23. 8. 6. 22. 9. 2. 3. 20. 4. 50.

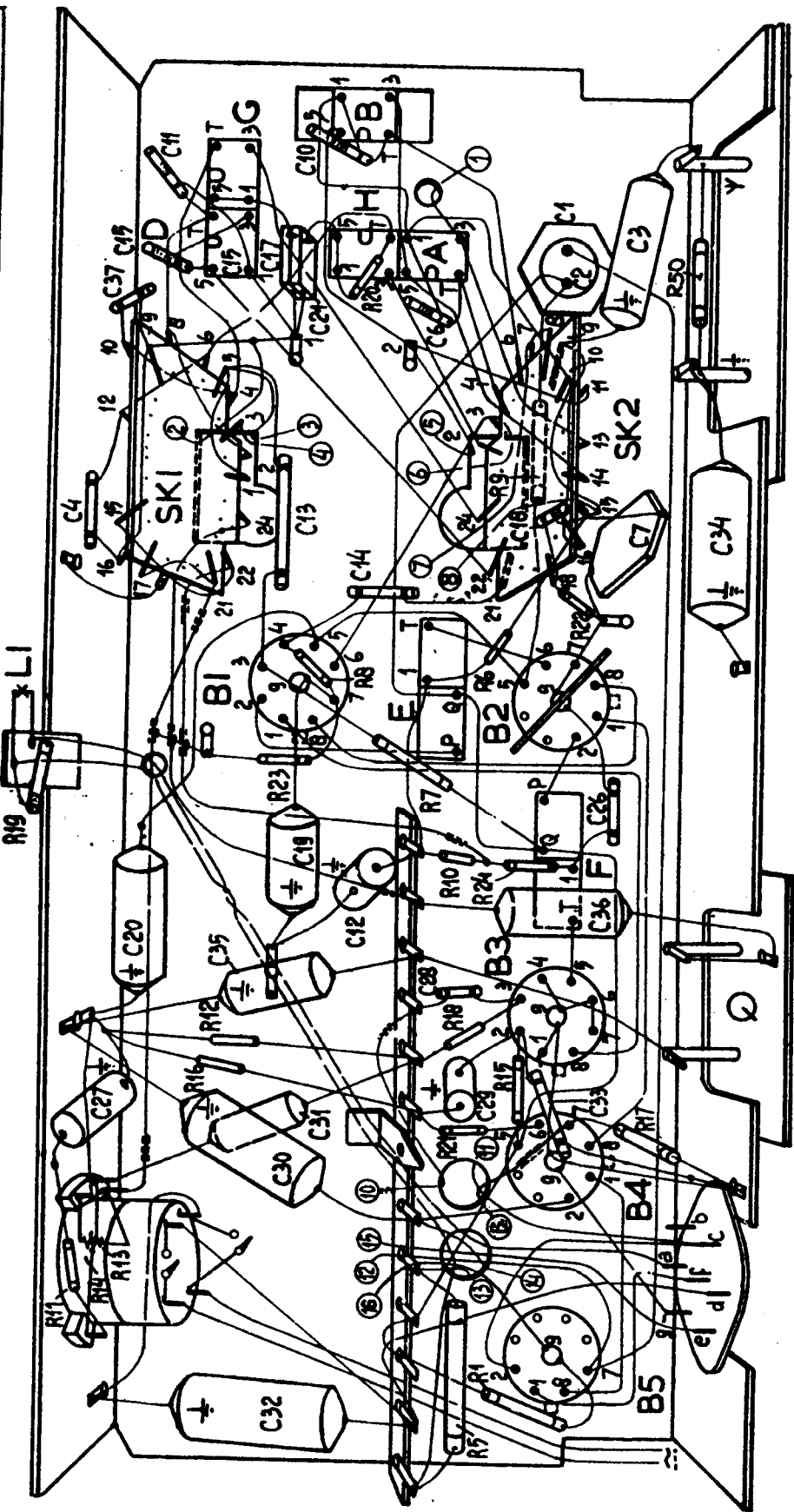
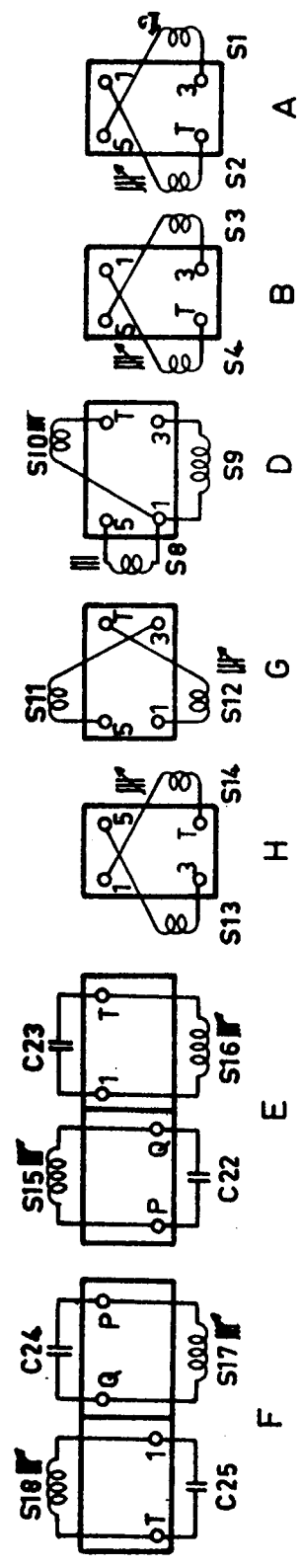


Fig.7



A

B

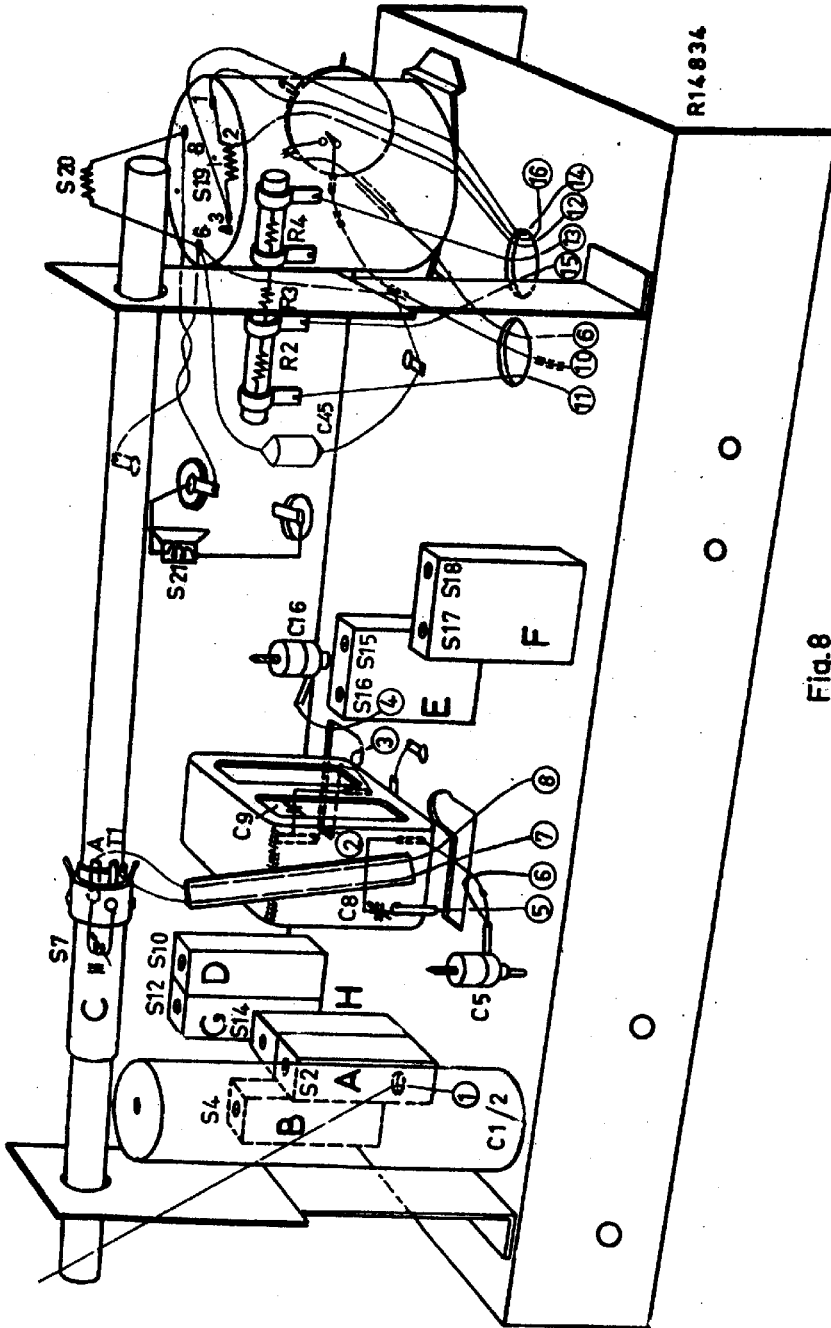
D

G

H

E

F



R14834

Fig. 8

STRENG VERTROUWELIJK

Alleen voor Philips
Service Handelaars

Auteursrechten voorbehouden

Uitgave van de
CENTRALE SERVICE AFDELING
N.V. Philips' Gloeilampenfabrieken
Eindhoven

PHILIPS

SERVICE DOCUMENTATIE

de ontvanger

BX 355 U-04

1955. Voor voeding uit gelijk- en wisselstroomnetten-

Deze ontvanger is gelijk aan de BX355U-00 met de volgende uitzonderingen:

Afvoeren van de mechanische stuklijst:

Kast	A3 738 65.1
Stationsschaal (overzee)	A3 805 15.0
Stationsschaal (zuid)	A3 805 19.0

Toevoegen aan de mechanische stuklijst:

Kast	A3 770 03.0
Stationsschaal (overzee)	A3 805 73.0
Stationsschaal (zuid)	A3 805 93.0

WJ

HD/TV

93 984 61.1.22